

2-IN-1: VENTILATIE ÉN WARM WATER

WARMTEPOMPBOILER MET GEÏNTEGREERDE VENTILATIE

De  **Punten**

75 % BESPARING OP DE VERWARMING VAN
UW SANITAIR WATER

100 % WARMTERECUPERATIE

10 % BESPARING OP UW VERWARMINGS-
FACTUUR



aéraulix
De ventilatie die
warm water maakt



75%
besparing



WARMTEPOMPBOILER OP AFGEVOERDE LUCHT:

1 Verse lucht komt de woning binnen via luchtinlaatroosters boven de ramen van de slaapkamers en de woonkamer.

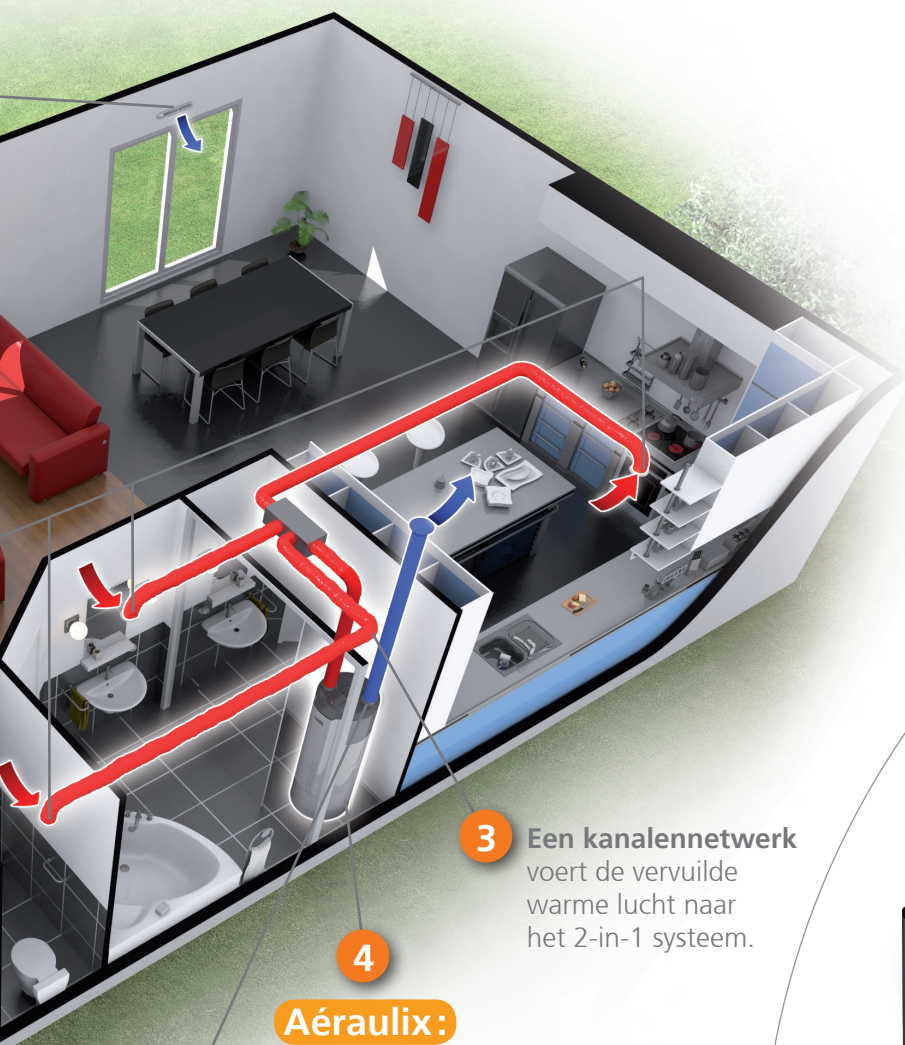


2 De vervuilde warme lucht (op kamertemperatuur) wordt afgevoerd via afzuigmonden in de keuken, de badkamer en het toilet



EEN SYSTEEM 2 IN 1

Mechanisch Gecontroleerde Ventilatie + Sanitair Warm Water



De Punten

- COP tot 4*
- Energiezuinige motor (14 W)
- De warmtepomp verwarmt uw water tot 62°C
- Geruisloos: slechts 36 dB(A)



3 Een kanalenetwerk voert de vervuilde warme lucht naar het 2-in-1 systeem.

4

Aéraulix:

Warmtepomp
+ energiezuinige afzuigventilator
+ warmwaterboiler van 200 liter
+ beschermfilter.

5 De vervuilde koude lucht wordt afgevoerd naar buiten



Hoe het werkt?

De vervuilde warme lucht wordt door de ventilator afgezogen naar het 2-in-1 systeem.

De warmtepomp onttrekt de warmte aan de afgevoerde lucht en verwarmt hiermee het water in de boiler.

Vervolgens wordt de vervuilde afgekoelde lucht afgevoerd naar buiten.

*COP volgens EN 225-3

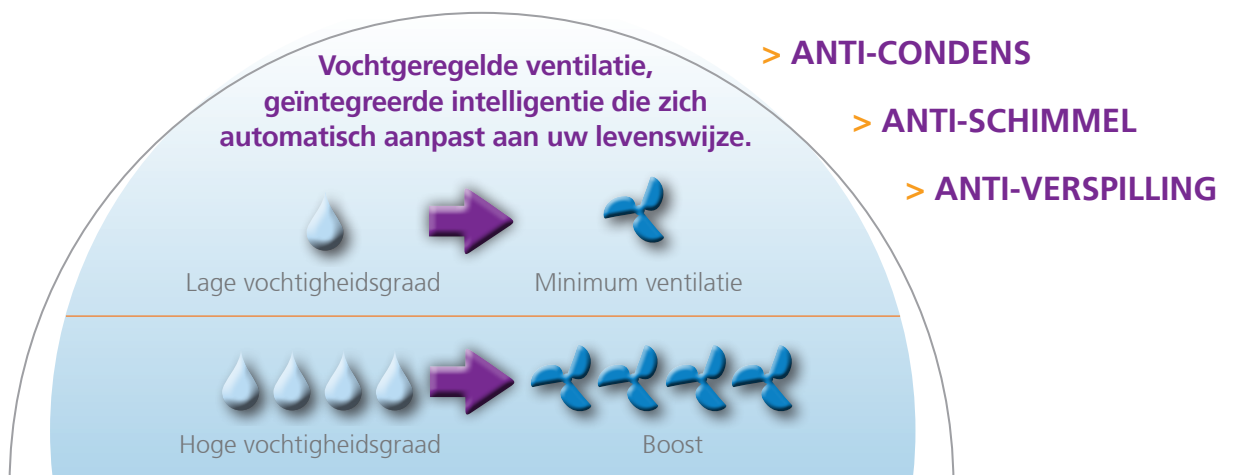


Goed ventileren, een noodzaak!

In nieuwe of gerenoveerde woningen is het een prioriteit om de energiefactor zo laag mogelijk te houden. We isoleren steeds meer, beglazing wordt geoptimaliseerd. Maar onze woning moet nog wel behaaglijk blijven, daarom is een mechanisch gecontroleerd ventilatiesysteem onontbeerlijk.

Tot **10% BESPARING** op uw verwarmingsfactuur

Vochtgerегelde ventilatie, de optimale oplossing



De **Punten**

- **Energiezuinige** motor: 14 W min.
- **Op maat van** uw comfort: zelfregelend, vochtgerегeld.
- Snellere afvoer van **damp en geurtjes**.

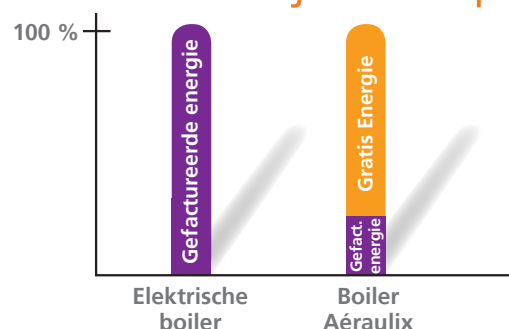
WIN OP 2 FRONTEN

Water verwarmen zonder energieverspilling

De door het ventilatiesysteem afgevoerde lucht bevat voldoende warmte die kan benut worden voor het verwarmen van uw sanitair water. Deze warmte is het ganze jaar door beschikbaar, ongeacht de buitentemperatuur.

100% GERECEPEREERDE WARMTE UIT DE AFGEVOERDE LUCHT = TOT 75% GRATIS ENERGIE* OM UW WATER TE VERWARMEN

Onmiddellijke besparingen !



200 euros besparing per jaar*

Warmwatercomfort op maat



Dankzij de innovatieve regeling past Aéraulix zich aan aan uw behoeften.

Eco-modus: Ventilatie + warmtepomp.


Auto-modus: Ventilatie + warmtepomp en/of, afhankelijk van de behoeften, geforceerde werking elektrische steunverwarming.

BOILERINHOUD GESCHIKT VOOR 2 TOT 6 PERSONEN
200 liter WARM WATER = TOT 16 douches !

Boost-modus: geforceerde werking voor een tijdelijke extra behoefte.

Afwezigheidsmodus: Enkel ventilatie gedurende een voorgeprogrammeerde periode van afwezigheid. Omschakeling naar verwarmen vóór de thuiskomst..

De Punten

- **Uiterst efficiënte** warmtepomp: verwarmt het water tot 62°C, enkel met de warmtepomp.
- Lange levensduur van de kuip door het **gebrevetteerde anticorrosiesysteem** 
- **Geruisloos:** slechts 36dB(A).**
- **Uiterst compact:** past in een muurkast.
- **Anti-legionellacyclus.**

* besparing voor een woning van 115 m², conform RT 2005.
** geluidsdruk op 2m



Performant, betrouwbaar, eenvoudig

AFDICHTING:

Aansluiting ventilatiekanalen Ø 125 mm met pakking.

STIL:

Kap met geluiddichte isolatie.

WARMWATERCOMFORT:

- Boiler 200 liter geschikt voor 2 tot 6 personen.
- Aansluiting warm / koud water vooraan.

EENVOUDIG EN DUURZAAM:

- Droge weerstand.
- Gebrevetteerd anticorrosiesysteem.
- Veilig: condensor aan de buitenkant van de kuip.
- Alle aansluitingen gebeuren aan de voorkant.



ZUINIG:

- Energiezuinige BBC-Ventilator (14 W*) met elektronische bediening.
- Hoogrendements-warmtepomp: COP tot 4

INTELLIGENTE VENTILATIE:

Druksensor voor aanpassing aan verschillende kanaallengtes en om de vervuiling van de filter te weerstaan.

GEMAKKELIJK TRANSPORTEERBAAR:

- Horizontaal geplaatste roterende compressor.

MAG GEKANTELD WORDEN
OP DEZE ZIJDE



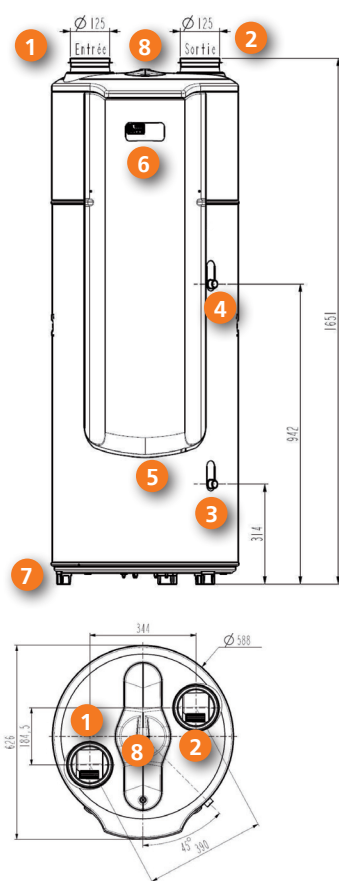
- Handgreep.

COMPACT:

Compacte afmeting: 588 mm

TECHNISCHE EIGENSCHAPPEN

Afmetingen



- 1 Luchtinlaat Ø 125 mm
- 2 Luchtuitleet Ø 125 mm
- 3 Ingang koud water
- 4 Uitgang warm water
- 5 Condensafvoerleiding
- 6 Elektronische regeling
- 7 Pootjes
- 8 Filterluikje

Technische eigenschappen

Benaming	Aéraulix
Code	350000
Voedingsspanning	230 V
Vermogen steunverwarming	1800 W
Geleverd vermogen WP bij +20°C	800 W
Min. vermogen ventilator	14 W
Nominaal debiet	van 37 tot 153 m ³ /u
Maximum debiet	265 m ³ /u
COP bij nom. debiet max +20°C*	4
Geluidsniveau**	36 dB(A)
Garantie	Kuip : 5 jaar Elektrische onderdelen : 2 jaar
Inhoud	200 liter

* Volgens EN 255-3 - ** op 2 m in vrij veld

Een compleet systeem, ventilatie + boiler

Luchtinlaat:

Vochtgeregeld of zelfregelend

Kanalen:

In verlaagde plafonds: extra-platte kanalen (slechts 55 mm hoog)

Afzuigmonden:

WC: aanwezigheidsdetectie
Keuken: vochtdetectie + aanvullend groot debiet
Badkamer: vochtdetectie



Op zolders en voor de afvoer: geïsoleerde kanalen



Dak- of muurafvoer

Atlantic, al meer dan 50 jaar aan de top van de boiler- en ventilatiemarkt.

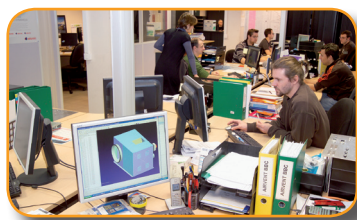
Atlantic ontwerpt, fabriceert en commercialiseert comfortoplossingen voor verwarming, sanitair warm water, ventilatie en warmtepompen.
Haar streefdoel : kwaliteit, eenvoud en service.



- **5 productiesites** voor waterverwarmers.
- **1 productiesite** voor elektronische besturingskaarten.



- **1 productiesite** voor ventilatie.



- Meer dan **4000 medewerkers** zetten zich dagelijks in om innoverende producten, van optimale kwaliteit, te ontwikkelen en om een uitgebreide service aan de klant te bieden.



- **Gespecialiseerde instructeurs, 12 opleidingscentra, praktijkopleidingen.**

Meer info op :
www.atlanticbelgium.be



1, avenue Château Jaco - 1410 Waterloo
Tel. 02/357.28.28 - Fax 02/353.21.82
www.atlanticbelgium.be
atlanticbelgium@groupe-atlantic.com

atlantic
Accueil : Aérateur - Chauffe-eau thermodynamique BBC sur air extrait

aérolix
Et la ventilation crée l'eau chaude

Comment ça marche ?
Fiche technique
Modes programmables
Mon actualité

Eau Chaude Sanitaire
+ Système anti corrosion breveté
+ 100% d'énergie récupérée sur l'air extrait
+ Jusqu'à 75% d'économie
+ Chauffe-eau thermodynamique BBC sur air extrait
+ COMMENT ÇA MARCHE ?

Ventilation double effet **VMC BBC + CHAUFFE-EAU**